

Индикаторы часового типа однооборотные серии 2



IP64
2929S(B)-60

Серия 2

Эти лёгкие однооборотные индикаторы часового типа предназначены для безошибочного считывания. Особенности:

- Ограничение вращения в один оборот избавляет от ошибок считывания, которые могут произойти при использовании индикаторов с многооборотными циферблатами.
- Цена деления 0,01 мм или 0,1 мм.



Серия 2		2928SB	2959SB	2929SB-62	2929SB-60
Функции					
	Однооборотная шкала	●	●	●	●
	Ударопрочный	●	●	●	●
	Защита IP64			●	●
	Защита IP52			●	●

Расходуемые аксессуары

№	Описание
125317	Резиновый гофрированный уплотнитель
902119	Стандартный измерительный наконечник для водонепроницаемого типа
901312	Стандарт. измерительный наконечник

902119 и 125317 для 2929S-60 (модель IP)

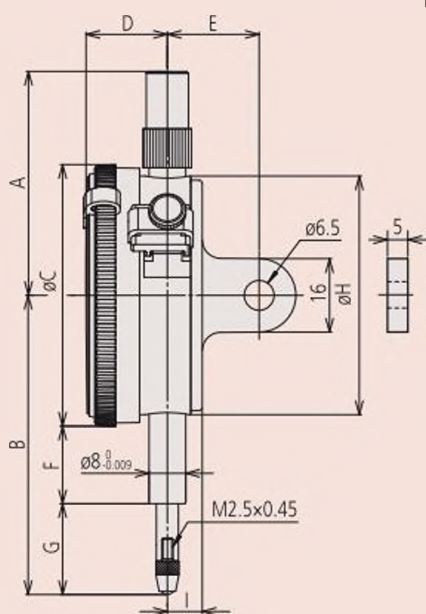
Описание принадлежностей и измерительных наконечников см. в конце раздела "Индикаторы часового типа".



2959S



2928S
mm



Метрические

№	№ с ушком	Диапазон [мм]	Диапазон на 1 оборот	Измерительное усилие [Н]	Цена деления	Шкала	Масса с ушком/плоск. [г]
2929SB	2929S	0,8 (ход: 5)	1 мм	0,4 - 1,4	0,01 мм	40-0-40	145/136
2929SB-60	2929S-60	0,8 (ход: 5)	1 мм	0,4 - 2	0,01 мм	40-0-40	146/137
2929SB-62	2929S-62	0,8 (ход: 5)	1 мм	0,4 - 2	0,01 мм	40-0-40	145/136
2959SB	2959S	1,6 (ход: 5)	2 мм	0,4 - 1,4	0,01 мм	80-0-80	145/136
2928SB	2928S	4 (ход: 10)	5 мм	0,4 - 1,4	0,1 мм	2-0-2	145/136

№	A [мм]	B [мм]	C [мм]	D [мм]	F [мм]	E [мм]	H [мм]	I [мм]
2929SB	48,8	65,2	57	17,7	16,9	20	19,8	7,6
2929SB-60	48,8	70	57	17,7	12,3	20	29,2	7,6
2929SB-62	48,8	65,2	57	17,7	16,9	20	19,8	7,6
2959SB	48,8	65,2	57	17,7	16,9	20	19,8	7,6
2928SB	48,8	65,2	57	17,7	16,9	20	19,8	7,6

№	DIN 878 (1983)			EN ISO 463					
	fe мкм	fges мкм	fu мкм	Ош. показаний в диапазоне			Повторяемость мкм	Плотность гистерезиса мкм	
				На 1/10 оборота мкм	На 1/2 оборота мкм	На любом 1 обороте мкм			
2929SB	7	10	3	5			7	3	3
2929SB-60	7	10	3	5			7	3	3
2929SB-62	7	10	3	5			7	3	3
2959SB	12	16	4	5			9	3	4
2928SB	40	50	5	15			25	20	12